

CALDAIE MURALI A GAS

Idra Exclusive boiler 20-24 i

Alto Rendimento



Gentile cliente,

La ringraziamo per aver chiesto al Suo installatore di fiducia una caldaia murale "Beretta". Sicuramente ha scelto uno dei migliori prodotti presenti sul mercato in grado di farLe apprezzare i vantaggi indiscussi del riscaldamento autonomo.

Questo libretto è stato preparato per informarLa, con avvertenze e consigli, sulla sua installazione, il suo uso corretto e la sua manutenzione per poterne apprezzare tutte le qualità.

Le chiediamo di leggerlo attentamente, perchè solo così potrà sfruttare a lungo e con piena soddisfazione questa caldaia.

Conservi con cura questo libretto per ogni ulteriore consultazione.

INDICE:

- 1 - AVVERTENZE PER L'UTENTE
- 2 - DESCRIZIONE DELL'APPARECCHIO
 - 2.1 DATI TECNICI
 - 2.2 CARATTERISTICHE TECNICHE
 - 2.3 SICUREZZE
 - 2.4 MATERIALE A CORREDO
 - 2.5 ACCESSORI A RICHIESTA
 - 2.6 DIMENSIONI D'INGOMBRO ED ATTACCHI
 - 2.7 CIRCUITO IDRAULICO
 - 2.8 SCHEMA ELETTRICO MULTIFILARE E FUNZIONALE
 - 2.9 COLLEGAMENTO TERMOSTATO AMBIENTE E/O PROGRAMMATORE ORARIO
- 3 - INSTALLAZIONE
 - 3.1 NORME PER L'INSTALLAZIONE
 - 3.2 MONTAGGIO DELLA PIASTRA RACCORDI
 - 3.3 MONTAGGIO DELLA CALDAIA SULLA PIASTRA RACCORDI
 - 3.4 ALLACCIAMENTO ELETTRICO DELLA CALDAIA
 - 3.5 ALLACCIAMENTO E CARATTERISTICHE IMPIANTO IDRAULICO
 - 3.6 ALLACCIAMENTO GAS
 - 3.7 OPERAZIONI E REGOLAZIONI PER PASSARE DA UN TIPO DI GAS ALL'ALTRO
- 4 - ACCENSIONE E FUNZIONAMENTO
 - 4.1 FUNZIONAMENTO
 - 4.2 OPERAZIONI PER L'ACCENSIONE E L'USO DELLA CALDAIA
- 5 - OROLOGIO PROGRAMMATORE (A RICHIESTA)
- 6 - MANUTENZIONE
 - 6.1 MANUTENZIONE ORDINARIA
 - 6.2 MANUTENZIONE STRAORDINARIA

1 - AVVERTENZE PER L'UTENTE

Il libretto d'istruzioni costituisce parte integrante del prodotto: assicurarsi che sia sempre a corredo dell'apparecchio, anche in caso di vendita/trasferimento ad altro proprietario o di trasloco, affinché possa essere consultato dall'utilizzatore, dall'installatore e dal personale autorizzato Beretta.

L'installazione della caldaia e qualsiasi altro intervento di assistenza e di manutenzione devono essere eseguiti da personale qualificato secondo le indicazioni della legge del 05.03.90 n.46 ed in conformità alle norme UNI-CIG 7129 e 7131 ed aggiornamenti.

Si consiglia di rivolgersi al personale autorizzato dei Centri di Assistenza Beretta consultando le pagine gialle alla voce "caldaie murali a gas". I dispositivi di sicurezza o di regolazione automatica degli apparecchi non devono, durante tutta la vita dell'impianto, essere modificati, se non dal costruttore o dal fornitore.

Un'errata installazione può causare danni a persone, animali o cose: è esclusa qualsiasi responsabilità contrattuale ed extracontrattuale del costruttore per i danni causati da errori nell'installazione e nell'uso, e comunque da inosservanza delle istruzioni date dal costruttore stesso. Quest'apparecchio serve a produrre acqua calda, deve quindi essere allacciato ad un impianto di riscaldamento e/o ad una rete di distribuzione d'acqua calda sanitaria, compatibilmente alle sue prestazioni ed alla sua potenza. È vietata l'utilizzazione dell'apparecchio per scopi diversi da quanto specificato. Si dovranno utilizzare solo accessori e ricambi originali.

Dopo aver tolto l'imballo assicurarsi dell'integrità del contenuto. Gli elementi dell'imballo (cartone, sacchetti di plastica, polistirolo espanso, ecc...) non devono essere lasciati alla portata dei bambini in quanto potenziali fonti di pericolo.

L'uso di qualsiasi componente che utilizza energia elettrica, comporta l'osservanza di alcune regole fondamentali quali:

- non toccare l'apparecchio con parti del corpo bagnate o umide e/o a piedi nudi;
- non tirare i cavi elettrici;
- non permettere che l'apparecchio sia usato da bambini o persone inesperte.

In caso di assenza prolungata chiudere l'alimentazione del gas, spegnere l'interruttore generale di alimentazione elettrica e, nel caso si prevedano pericoli di gelo, svuotare la caldaia.

In caso di guasto e/o di cattivo funzionamento dell'apparecchio, disattivarlo, astenendosi da qualsiasi tentativo di riparazione o d'intervento diretto.

Per qualsiasi intervento sul circuito elettrico o gas, ci si deve rivolgere esclusivamente al personale autorizzato dei Centri di Assistenza di zona.

Avvertendo odore di gas:

- a) non azionare interruttori elettrici, il telefono e qualsiasi altro oggetto che provochi scintille,
- b) aprire immediatamente porte e finestre per creare una corrente d'aria che purifichi il locale,
- c) chiudere il rubinetto centrale del gas (al contatore) e/o quello della bombola e chiedere l'intervento del personale autorizzato di zona.

È assolutamente vietato tappare con stracci, carte od altro le griglie di aspirazione o di dissipazione e l'apertura di aerazione del locale dov'è installato l'apparecchio.

Non lasciare contenitori e sostanze infiammabili nel locale dov'è installato l'apparecchio.

È vietato appoggiare oggetti sulla caldaia.

Per poter sfruttare al meglio questa caldaia, tenere presente che:

- una pulizia esterna periodica con acqua saponata, oltre che a migliorare l'aspetto estetico, preserva la pannellatura da corrosione, allungandone la vita.
- un controllo della pressione di carico dell'impianto attraverso l'idrometro va fatta periodicamente, ripristinando eventualmente il valore iniziale;
- nel caso in cui la caldaia murale venga racchiusa in mobili pensili, va lasciato uno spazio di almeno 5 cm per parte per l'aerazione e la manutenzione;
- l'inserimento di un addolcitore, nel caso in cui la durezza dell'acqua sia eccessiva, evita operazioni di pulizia e mantiene inalterato il rendimento, con risparmio di gas;
- l'installazione di un termostato ambiente permetterà un maggior confort, un più razionale utilizzo del calore ed un risparmio energetico e può essere abbinato ad un orologio programmatore per le varie accensioni e spegnimenti nell'arco della giornata o della settimana (paragrafo 5).

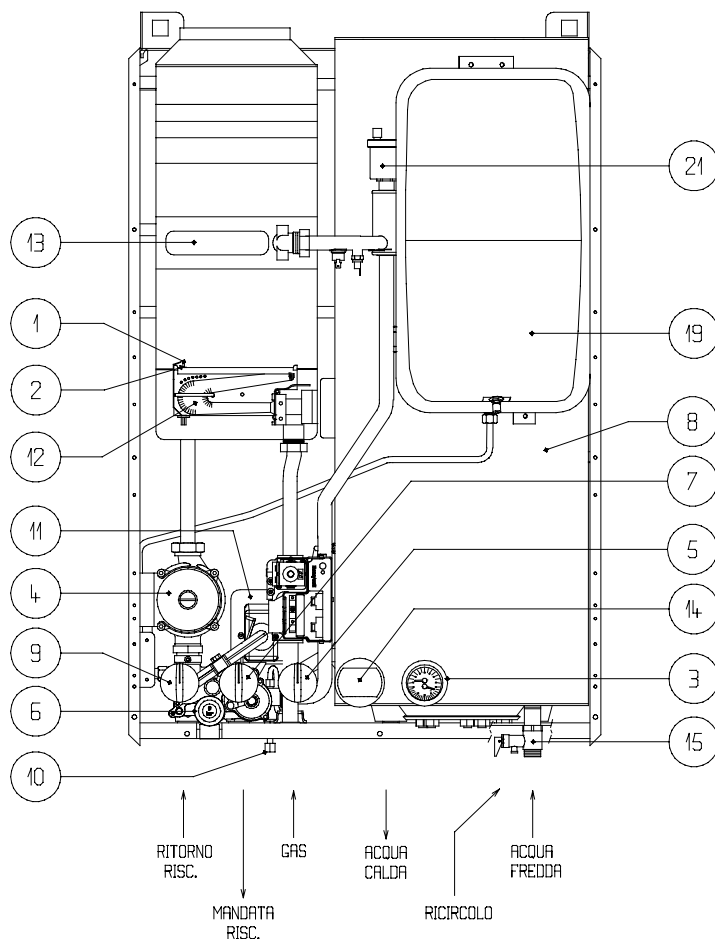
2 - DESCRIZIONE DELL'APPARECCHIO

Idra Exclusive boiler 20-24 i è una caldaia murale di tipo B11 BS per il riscaldamento e per la produzione di acqua calda sanitaria.

Questo tipo di apparecchio non può essere installato in locali adibiti a camere da letto, bagni, docce o dove vi siano presenti camini aperti senza afflusso di aria propria.

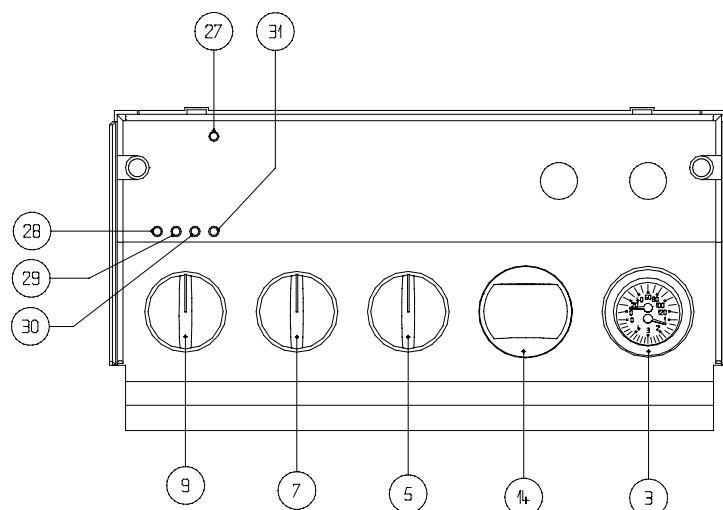
Il quadro elettrico per la gestione della caldaia è dotato di una completa ed elegante strumentazione.

L'accessibilità interna, possibile dal fronte della caldaia, è garantita e facilitata dal ribaltamento del pannello comandi e dal nuovo disegno del gruppo idraulico.



Legenda:

- 1 CANDELA ACCENSIONE
- 2 CANDELA RIVELAZIONE
- 3 TERMOIDROMETRO
- 4 POMPA
- 5 MANOPOLA REGOLAZIONE SANITARIO
- 6 VALVOLA DI SICUREZZA
- 7 MANOPOLA REGOLAZIONE RISCALDAMENTO
- 8 BOLLITORE
- 9 SELETTORE DI FUNZIONE
- 10 RUBINETTO DI RIEMPIMENTO
- 11 VALVOLA 3 VIE ELETTRICA
- 12 BRUCIATORE PRINCIPALE
- 13 SCAMBIATORE PRINCIPALE
- 14 TAPPO COPRIFORO PROGRAMMATORE ORARIO
- 15 VALVOLA DI SICUREZZA, RITEGNO E SCARICO SANITARIO
- 19 VASO D'ESPANSIONE
- 21 VALVOLA SFOGO ARIA
- 27 INDICATORE A LED FUNZIONAMENTO GENERALE
- 28 INDICATORE A LED BLOCCO APPARECCHIATURA
- 29 INDICATORE A LED TERMOSTATO LIMITE
- 30 INDICATORE A LED CAMINO
- 31 INDICATORE A LED MANCANZA ACQUA



2.1 - DATI TECNICI

		Idra Exclusive boiler 20 i	Idra Exclusive boiler 24 i
Portata termica nominale sanitaria	kW	26,7	31,9
	kcal/h	22.900	27.400
Potenza termica nominale sanitaria	kW	24,1	28,8
	kcal/h	20.700	24.750
Portata termica ridotta riscaldamento	kW	10,4	10,7
	kcal/h	8,930	9,200
Potenza termica ridotta riscaldamento	kW	8,7	8,8
	kcal/h	7.500	7.550
Portata termica ridotta sanitaria	kW	10,4	10,7
	kcal/h	8.930	9.200
Potenza termica ridotta sanitaria	kW	8,7	8,8
	kcal/h	7.500	7.550
Potenza elettrica	W	85	85
Tensione di alimentazione	V	230	230
	Hz	50	50
Esercizio riscaldamento - press. max H ₂ O	bar	3	3
Temperatura max.	°C	90	90
Campo di selezione della temperatura acqua riscaldamento.	°C	45 ÷ 85	45 ÷ 85
Regolatore di flusso acqua sanitaria.	litri	8	10
Pompa: prevalenza massima disponibile all'impianto	mbar	380	380
alla portata di	litri/ora	800	800
Vaso d'espansione a membrana della capacità di	litri	8	8
Esercizio sanitario - press. max H ₂ O	bar	8	8
Campo di selezione della temperatura acqua sanitaria	°C	40 ÷ 60	40 ÷ 60
Quantità d'acqua calda con Δ T 25°C (dati teorici)	l/minuto	13,8	16,47
Quantità d'acqua calda con Δ T 35°C (dati teorici)	l/minuto	9,86	11,76
Pressione nominale gas metano (G 20)	mbar	20	20
Pressione nominale gas liquido G.P.L. (G 30 - G 31)	mbar	29-37	29-37
Collegamenti idraulici:			
entrata - uscita sanitario	Ø	1/2"	1/2"
entrata - uscita riscaldamento	Ø	3/4"	3/4"
gas	Ø	3/4"	3/4"
Tubo scarico fumi	Ø	140	140
Massimo.	CO s.a.	40	76
	NOx s.a.	122	112
	CO ₂ .	5,8	6,9
Minimo.	CO s.a.	23	117
	NOx s.a.	90	85
	CO ₂ .	2,6	2,5
Dimensioni caldaia	mm (H)	890	890
	mm (L)	600	600
	mm (P)	450	450
Peso caldaia	Kg	78	82

2.2 - CARATTERISTICHE TECNICHE

- Sistema di regolazione con microprocessore per controllo modulazione e gestione allarmi.
- Modulazione elettronica continua di fiamma in sanitario e in riscaldamento.
- Accensione elettronica con controllo inonizzazione di fiamma incorporata alla valvola.
- Stabilizzatore di pressione del gas incorporato.
- Dispositivo di preregolazione della potenza riscaldamento.
- Selettore temperatura acqua di riscaldamento.
- Selettore temperatura acqua dei sanitari indipendente.
- Preselezione del gradino di lenta accensione.
- Autodiagnostica gestita da 5 spie a leds.
- Sonda ntc per il controllo temperatura del primario.
- Sonda ntc sul bollitore per il controllo temperatura acqua sanitaria.
- Nuovo dispositivo per la separazione e lo spurgo automatico dell'aria.
- Pompa.
- By-pass automatico circuito riscaldamento.
- Valvola tre vie elettrica di progettazione interna con posizione di riposo in sanitario.
- Termoidrometro di controllo temperatura e pressione acqua di riscaldamento.
- Vaso d'espansione 8 lt. montato in posizione frontale.
- Bollitore da 60 lt smaltato a due strati.
- Attacco per il ricircolo sanitario.
- Valvola automatica per la regolazione dell'acqua sanitaria.
- Piastra a raccordi per il collegamento all'impianto.
- Predisposizione per il termostato ambiente o programmatore o valvole di zona.
- Predisposizione per programmatore sanitario.
- Dispositivo manuale di riempimento dell'impianto riscaldamento.
- Selettore 0, reset sblocco allarmi, estate e inverno
- Predisposizione per collegamento REC RC02 per comando a distanza. (Con scheda opzione BE01)
- Dispositivo antibloccaggio della valvola tre vie che si attiva automaticamente dopo 18 ore dall'ultimo posizionamento della stessa.
- Dispositivo antibloccaggio della pompa che si attiva automaticamente dopo 18 ore per 1 minuto dall'ultimo ciclo effettuato dalla stessa.

2.3 - SICUREZZE

- Valvola elettrica a doppio otturatore che controlla il bruciatore interrompendo, in mancanza di fiamma, l'uscita del gas con led di segnalazione. - L'allarme é ripristinabile portando il selettore in posizione reset.
- Valvola a pressione differenziale che agisce sulla valvola del gas in caso in caso di mancanza d'acqua o portata insufficiente con led di segnalazione.
- Termostato di sicurezza limite a riarmo automatico che controlla i surriscaldamenti nell'apparecchio, garantendo una perfetta sicurezza a tutto l'impianto con led di segnalazione. - L'allarme é ripristinabile portando il selettore in posizione reset.
- Valvola di sicurezza da 3 bar sull'impianto di riscaldamento.
- Valvola di sicurezza da 8 bar sull'impianto sanitario.
- Controllo da microprocessore sulla continuità delle due sonde ntc led di segnalazione.
- Termostato antigelo realizzato con la sonda NTC del riscaldamento attivo anche nello stato di off che si attiva quando la temperatura dell'acqua raggiunge i 3 °C.
- Termostato di controllo della corretta evacuazione fumi, che, in caso di anomalie di tiraggio della canna fumaria, manda in blocco la caldaia (con led di segnalazione).

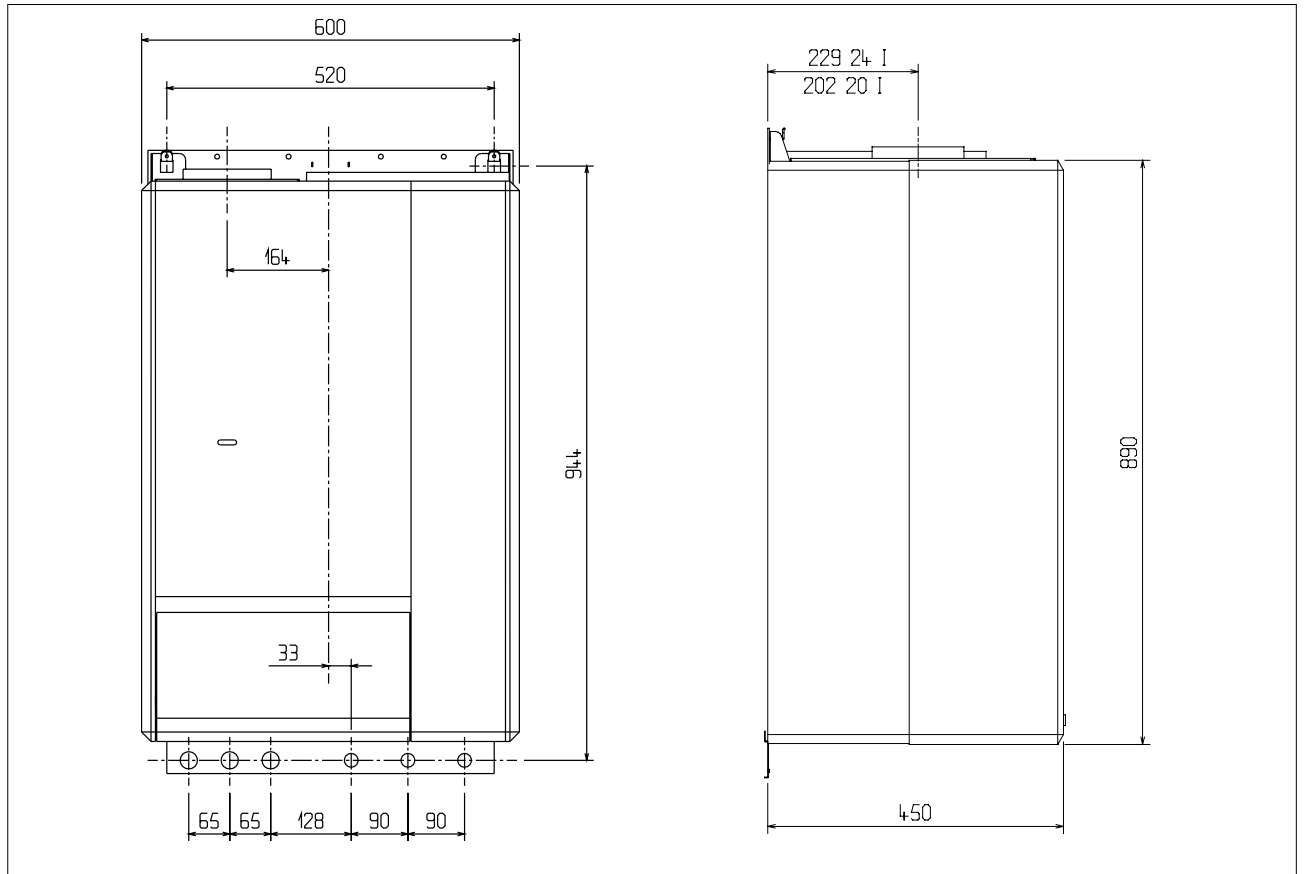
2.4 - MATERIALE A CORREDO

- Dima di premontaggio.
- Libretto istruzioni.
- Certificato di garanzia.
- N. 4 tubi, n. 4 raccordi, n. 1 rubinetto gas, n. 1 rubinetto acqua sanitaria per il collegamento all'impianto.

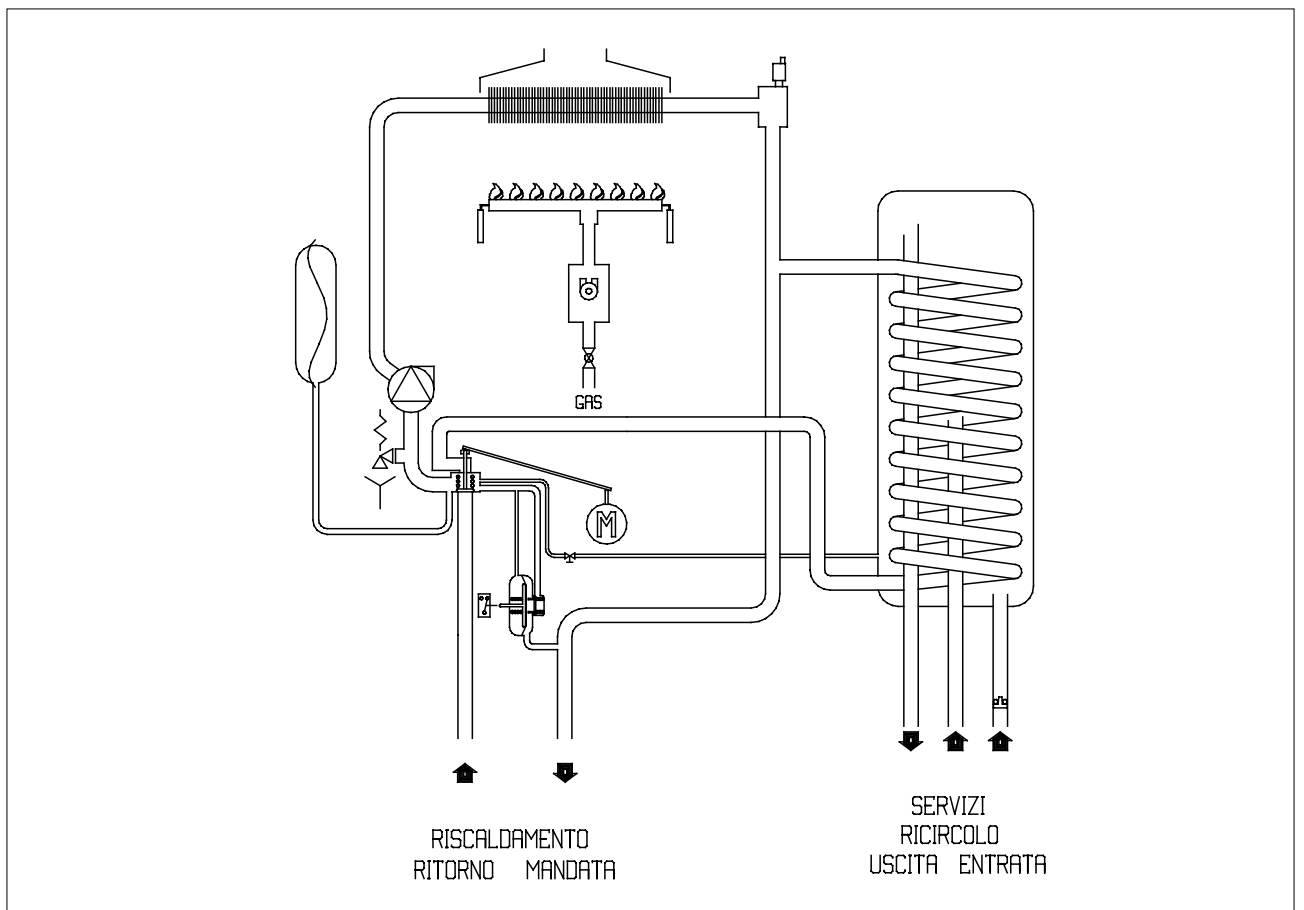
2.5 - ACCESSORI A RICHIESTA

- Kit programmatore orario.
- Kit rubinetti impianto di riscaldamento.
- Kit rubinetti riscaldamento con filtro.
- Kit raccordi di collegamento universali.
- Kit pompa alta prevalenza.
- Kit bassa temperatura.
- Kit disgiuntore idrico.
- Kit collegamento REC RC02 per comando a distanza.

2.6 - DIMENSIONI D'INGOMBRO ED ATTACCHI

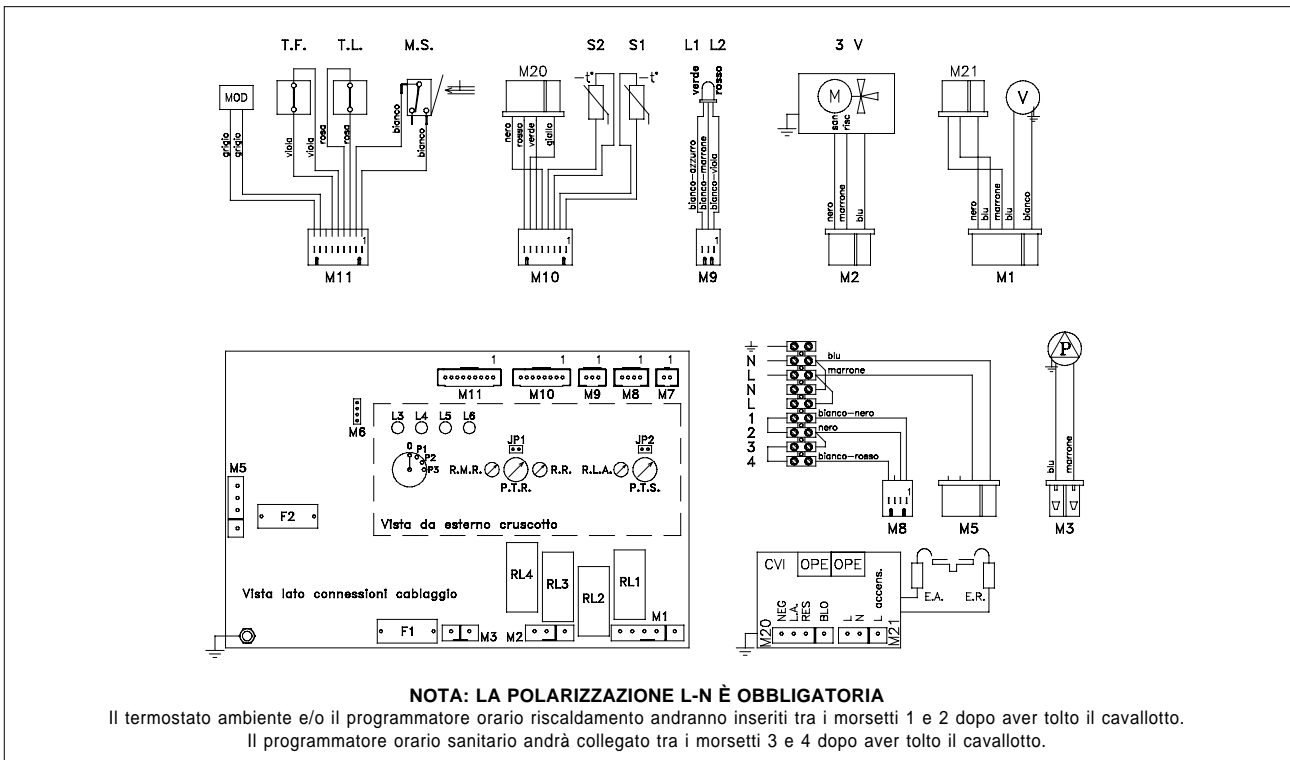


2.7 - CIRCUITO IDRAULICO

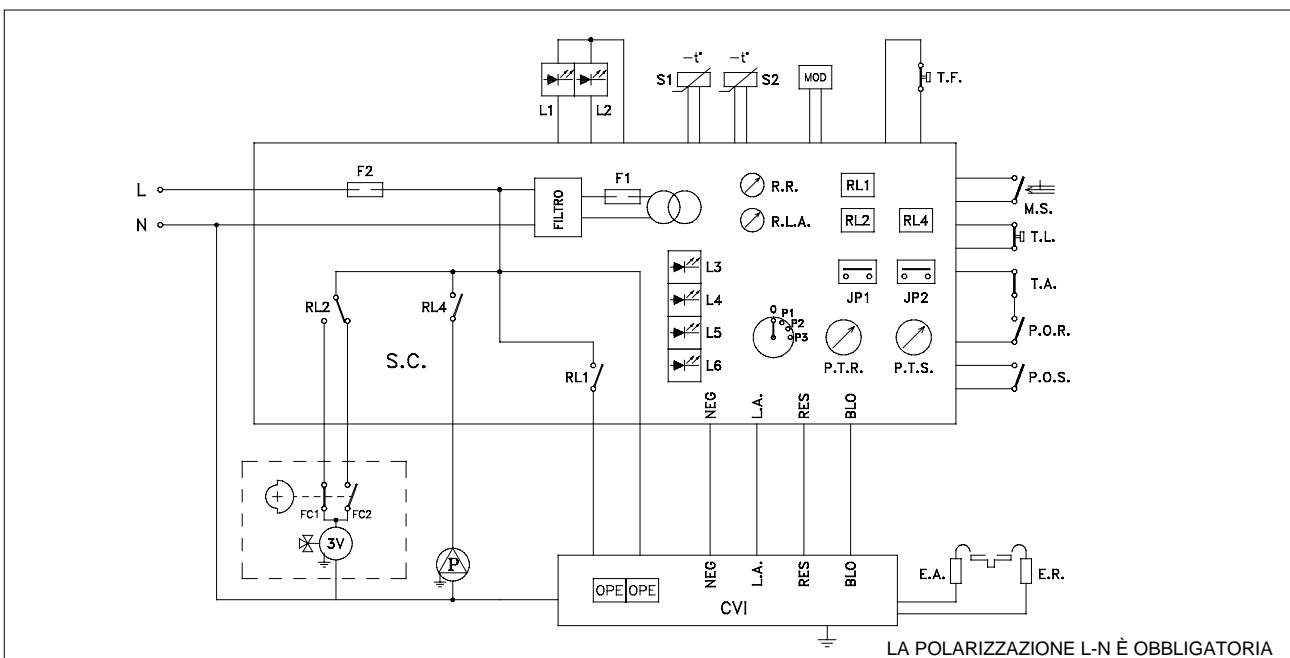


2.8 - SCHEMA ELETTRICO MULTIFILARE E FUNZIONALE

● SCHEMA MULTIFILARE



● SCHEMA FUNZIONALE



- P1 SELETTORE IN POSIZIONE DI RESET
- P2 SELETTORE IN POSIZIONE ESTATE
- P3 SELETTORE IN POSIZIONE INVERNO
- T.A. TERMOSTATO AMBIENTE
- M.S. MICRO SICUREZZA
- 3 V VALVOLA 3 VIE ELETTRICA
- S1 SONDA CONTROLLO TEMPERATURA (NTC) PRIMARIO
- S2 SONDA CONTROLLO TEMPERATURA SANITARIO (NTC)
- T.F. TERMOSTATO FUMI
- T.L. TERMOSTATO LIMITE
- P.T.R. POTENZIOMETRO SELEZIONE TEMPERATURA RISCALDAMENTO
- P.T.S. POTENZIOMETRO SELEZIONE TEMPERATURA SANITARIO
- R.R. REGOLAZIONE POTENZA RISCALDAMENTO
- R.L.A. REGOLAZIONE POTENZA LENTA ACCENSIONE
- JP1 JUMPER ANNULLAMENTO TEMPI
- JP2 SELETTORE TIPO GAS

- F1 FUSIBILE 2A F
- F2 FUSIBILE 100 mA F
- E.A. ELETTRODO ACCENSIONE
- E.R. ELETTRODO RILEVATORE
- RL1 RELÈ OPERATORE
- RL2 RELÈ CONTROLLO 3 VIE
- RL4 RELÈ POMPA
- L1 LED (VERDE) ALIMENTAZIONE PRESENTE
- L2 LED (ROSSO LAMPEGGIANTE) PRESENZA ANOMALIA
- L3 LED (ROSSO) BLOCCO APPARECCHIATURA IONIZZAZIONE
- L4 LED (ROSSO) INTERVENTO TERMOSTATO LIMITE
- L5 LED (ROSSO) INTERVENTO TERMOSTATO FUMI
- L6 LED (ROSSO) CIRCOLAZIONE ACQUA NELL'IMPIANTO INSUFFIC.
- P POMPA
- OPE OPERATORE
- MOD MODULATORE

2.9 - COLLEGAMENTO TERMOSTATO AMBIENTE E/O PROGRAMMATTORE ORARIO

<p>Il termostato ambiente andrà inserito come indicato dallo schema. I contatti del termostato devono essere dimensionati per V= 24V e I da 30 a 350 mA d.c.</p>	<p>TERMOSTATO AMBIENTE</p> <p>230 V</p> <p>Collegamento normale</p>	<p>PROGRAMMATTORE ORARIO RISCALDAMENTO</p> <p>Il programmatore orario andrà inserito come indicato dallo schema. I contatti del progr. orario devono essere dimensionati per V= 24V e I da 30 a 350 mA d.c.</p>
<p>Il termostato ambiente andrà inserito come indicato dallo schema. I contatti del termostato devono essere dimensionati per V= 24V e I da 30 a 350 mA d.c.</p>	<p>PROGRAMMATTORE ORARIO SANITARIO</p> <p>230 V</p> <p>alla scheda</p>	<p>PROGRAMM. ORARIO RISCALD. E TERMOST. AMBIENTE</p> <p>Il programmatore orario e il termostato ambiente andranno inseriti come indicato dallo schema. I contatti del term. ambiente e del prog. orario devono essere dimensionati per V= 24V e I da 30 a 350 mA d.c.</p>
<p>COLLEGAMENTO NORMALE</p> <p>230 V</p> <p>alla scheda</p>	<p>PROGRAMM. ORARIO RISCALD. E TERMOST. AMBIENTE</p> <p>230 V</p> <p>alla scheda</p>	<p>PROGRAMMATTORE ORARIO RISCALDAMENTO</p> <p>Il programmatore orario andrà inserito come indicato dallo schema. I contatti del progr. orario devono essere dimensionati per V= 24V e I da 30 a 350 mA d.c.</p>

IMPORTANTE

I capitoli: **INSTALLAZIONE**
MANUTENZIONE

SONO INTERAMENTE DEDICATI AL PERSONALE AUTORIZZATO E NON SOSTITUISCONO LE ALTRE ISTRUZIONI CONTENUTE NEL PRESENTE LIBRETTO CHE DEVONO COMUNQUE ESSERE CONOSCIUTE DALL'UTILIZZATORE.

3 - INSTALLAZIONE

3.1 - NORME PER L'INSTALLAZIONE

IMPORTANTE: l'installazione dev'essere eseguita da personale qualificato (legge "46" del 05.03.90). La caldaia può essere installata e funzionare solo in locali permanentemente ventilati secondo la norma UNI - CIG 7129.

Prima dell'installazione si consiglia di effettuare un lavaggio accurato di tutte le tubazioni dell'impianto onde rimuovere eventuali residui che potrebbero compromettere il buon funzionamento dell'apparecchio.

Prima dell'accensione, accertarsi che la caldaia sia predisposta per il funzionamento con il gas disponibile. Questo è rilevabile dalla scritta sull'imballo e dall'etichetta autoadesiva riportante la tipologia di gas.

È indispensabile che nei locali in cui sono installati apparecchi a gas possa affluire almeno tanta aria quanta ne viene richiesta dalla regolare combustione del gas e della ventilazione del locale: si dovrà prevedere una sezione libera di almeno 140 cm².

L'afflusso naturale dell'aria deve avvenire per via diretta attraverso:

- aperture permanenti praticate su pareti del locale da ventilare che danno verso l'esterno. Tali aperture devono essere realizzate in modo che le bocche di apertura, sia all'interno che all'esterno della parete, non possano venire ostruite, essere protette ad esempio con griglie, reti metalliche, ecc., in modo peraltro da non ridurre la sezione utile ed essere situate ad una quota prossima al livello del pavimento e tali da non provocare disturbo al corretto funzionamento dei dispositivi di scarico dei prodotti della combustione; ove questa posizione non sia possibile si dovrà aumentare almeno del 50% la sezione delle aperture di ventilazione.

- condotti di ventilazione, singoli oppure collettivi ramificati. L'aria di ventilazione deve essere prelevata direttamente dall'esterno, in zona lontana da fonti di inquinamento.

È consentita anche la ventilazione indiretta, mediante prelievo dell'aria da locali attigui a quello da ventilare, con le avvertenze e le limitazioni di cui alla norma UNI-CIG 7129 e 7131.

NON esporre la caldaia ai vapori diretti dei piani di cottura.

Ci si deve inoltre sempre attenere alle locali norme dei Vigili del Fuoco, dell'Azienda del Gas ed alle eventuali disposizioni comunali.

Nel caso di installazione esterna (balconi, terrazze...) si dovrà evitare che la caldaia sia soggetta agli agenti atmosferici quali: vento, umidità, gelo, che ne potrebbero seriamente compromettere il funzionamento con conseguente decadimento della garanzia.

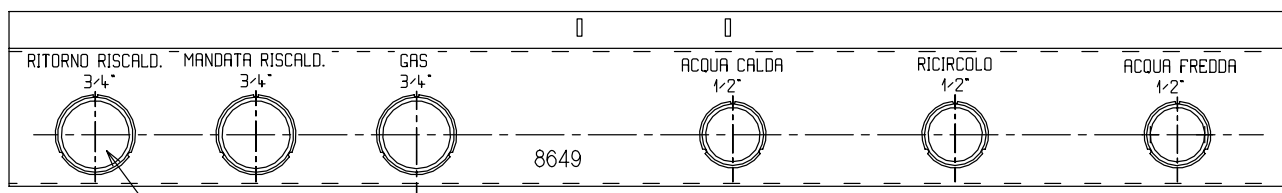
Al riguardo si consiglia la creazione di un vanto tecnico ben aerato e riparato dalle intemperie.

Le prescrizioni dettagliate per l'installazione del camino, delle tubazioni del gas e per la ventilazione del locale, sono contenute nelle norme UNI-CIG 7129 e 7131. È inoltre vietata per le stesse norme l'installazione nel locale di elettroventilatori ed aspiratori. La caldaia deve avere un condotto fisso di scarico dei fumi all'esterno con diametro non inferiore al collare della cappa. Prima di montare il raccordo al camino si deve verificare che questo abbia un buon tiraggio, non presenti delle strozzature e che sulla canna fumaria non siano inseriti gli scarichi di altri apparecchi.

Nel caso di raccordi con canne fumarie preesistenti si deve controllare che queste siano state perfettamente pulite perchè le scorie, staccandosi dalle pareti durante il funzionamento, potrebbero occludere il passaggio del fumo, causando situazioni di estremo pericolo per l'utente.

3.2 - MONTAGGIO DELLA PIASTRA RACCORDI

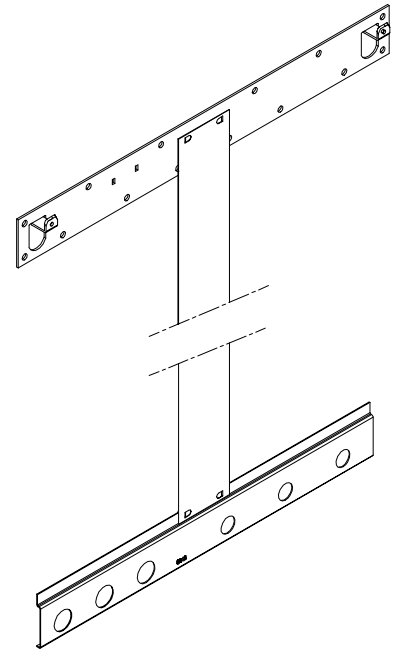
- Posizionare sulla parete scelta per l'installazione della caldaia la piastra;
- con l'aiuto di una livella a bolla d'aria controllare che la staffa superiore sia perfettamente orizzontale;



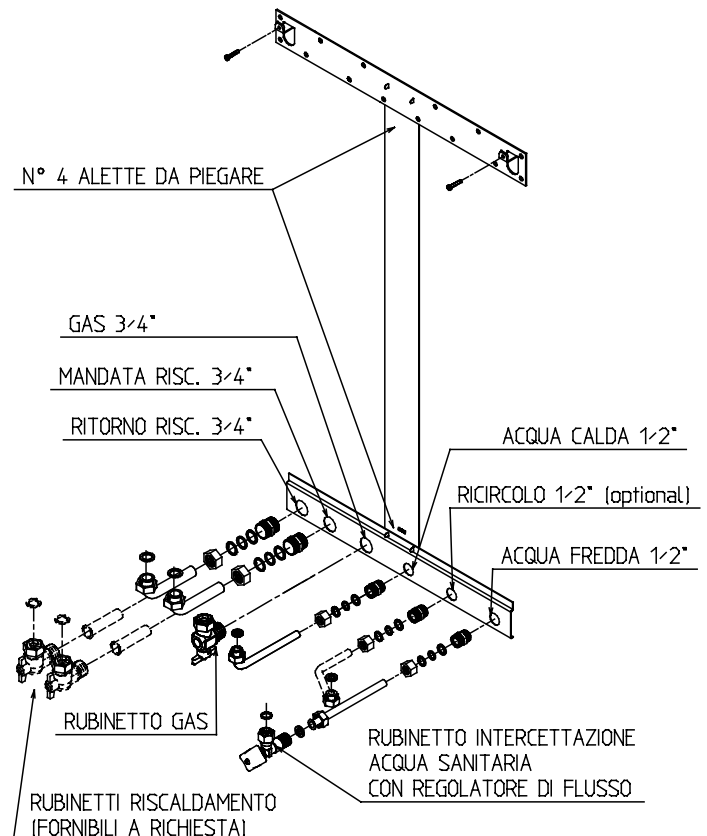
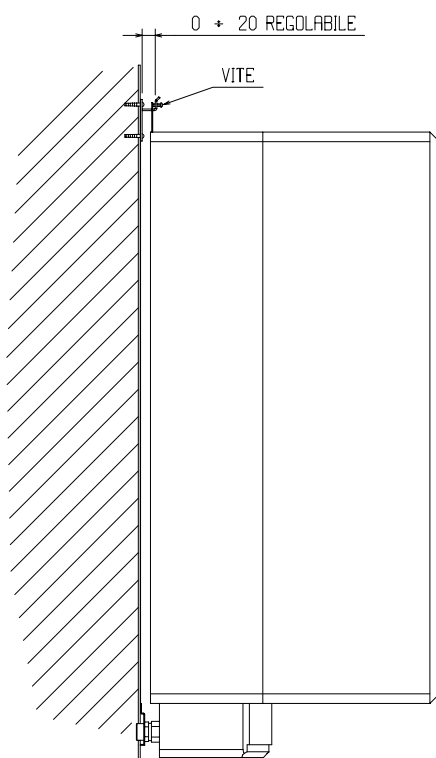
STRAPPARE

- tracciare i punti fissaggio;
- togliere la piastra ed seguire la foratura;
- fissare la piastra al muro usando asselli adeguati.
- Assemblare i tre pezzi della piastra in dotazione fissandoli piegando le alette sulla fascia centrale.
- Dopo aver preparato i collegamenti idraulici e del gas appen dere la caldaia ai ganci e regolare le viti per trovare l'esatta posizione.
- Dopo aver collegato e collaudato le tenute idrauliche e de gas, montare la copertura di protezione della raccorderia della caldaia.

Nota: il bollitore è dotato di attacco per il ricircolo. Se si vuole collegare questo circuito richiedere la rampa di collegamento bollitore-dima che è disponibile come accessorio.



3.3 - MONTAGGIO DELLA CALDAIA SULLA PIASTRA RACCORDI

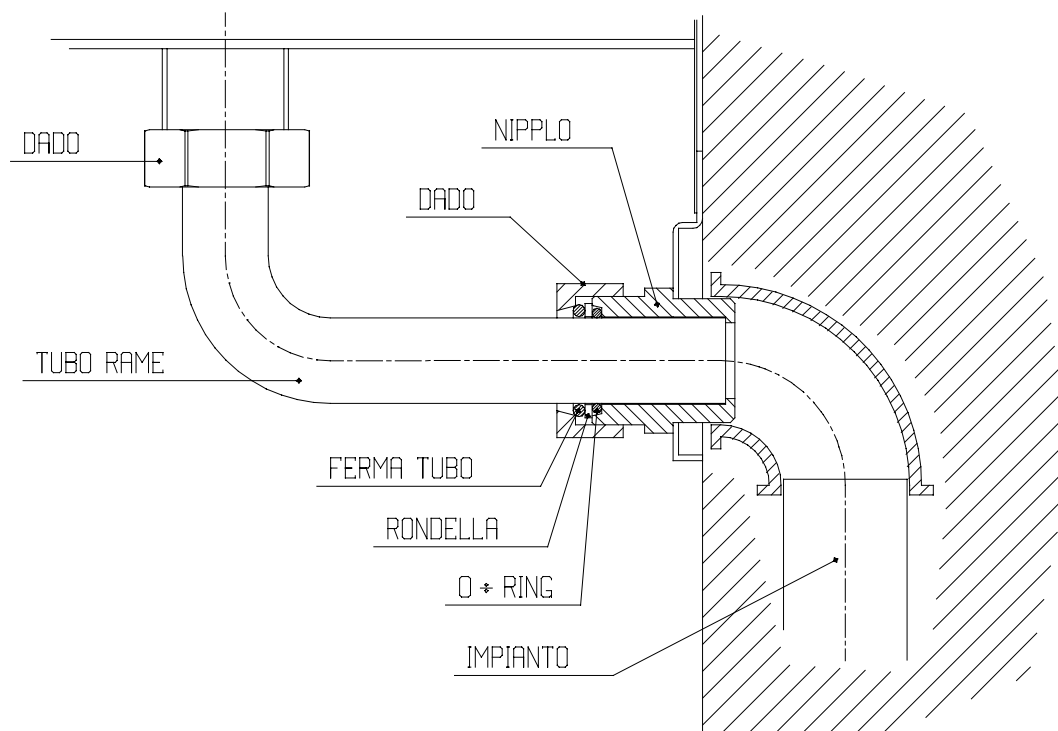


ATTENZIONE:

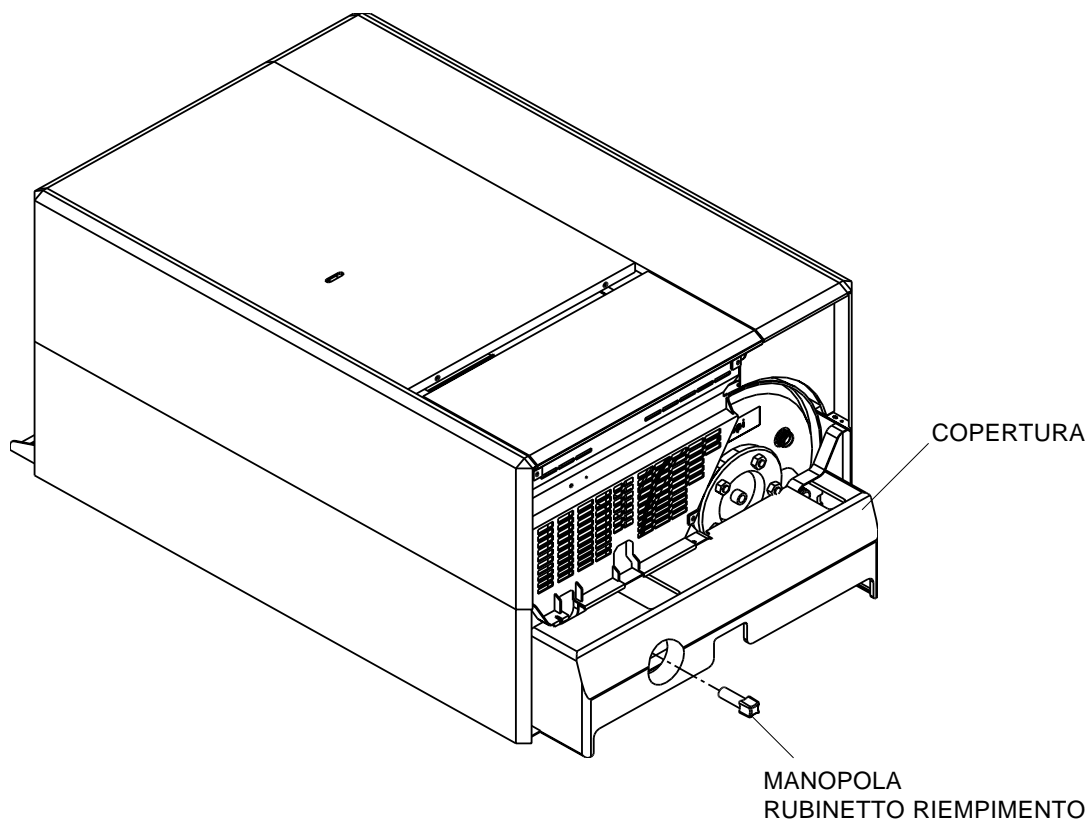
- PRIMA DI MONTARE I NIPPLI DI COLLEGAMENTO STRAPPARE LE BORCHIE PRETRANCIATE.
- LA TENUTA OTTIMALE DEI RACCORDI SI OTTIENE CON UNA COPPIA DI SERRAGGIO COMPRESA TRA 1÷2 kgm.

COLLEGAMENTO DELLE TUBAZIONI

Per facilitare la posa in opera degli impianti consigliamo di bloccare i raccordi femmina sulla piastra inferiore con dei tubi o con dei tronchetti di tubo del diametro segnato sulla piastra stessa.



Dopo aver montato la manopola di riempimento ed effettuato il collaudo delle tubazioni, è possibile montare la copertura dei collegamenti.



3.4 - ALLACCIAMENTO ELETTRICO DELLA CALDAIA

Il collegamento alla rete elettrica deve essere fatto tramite un dispositivo di separazione con apertura onnipolare di almeno 3 mm.

ATTENZIONE: AL COLLEGAMENTO RISPETTARE LA POLARITÀ LINEA-NEUTRO.

L'apparecchio funziona con corrente alternata a 230 Volt, 50 Hz ed ha una potenza elettrica di 85 W ed è conforme alla norma EN 60335-1.

È obbligatorio il collegamento con una sicura messa a terra, secondo la normativa vigente.

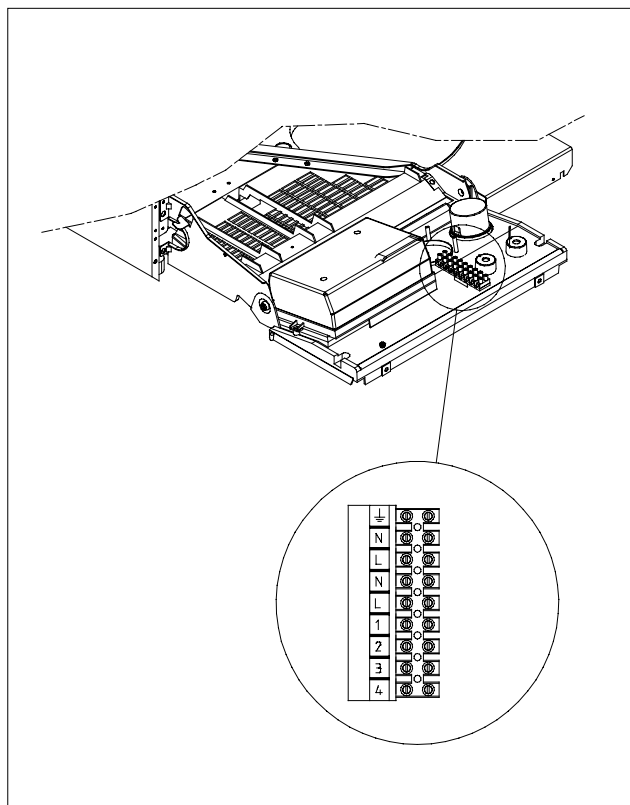
È vietato l'uso dei tubi gas e/o acqua come messa a terra di apparecchi elettrici.

Il costruttore non può essere considerato responsabile per eventuali danni causati dalla mancanza di messa a terra dell'impianto.

Per l'allacciamento elettrico procedere come descritto:

- allentare le viti di fissaggio del cruscotto al mantello;
- togliere il mantello;
- ruotare il cruscotto verso il basso;
- infilare il cavo di alimentazione nell'apposito serracavo e collegare i fili sulla morsettiera (vedi figura);
- il termostato ambiente e/o l'orologio programmatore vanno collegati come indicato sullo schema riportato a pagina 9.
- l'orologio sanitario collegato come indicato sullo schema a pagina 9.

Per gli allacciamenti elettrici usare del cavo del tipo IMQ HAR H05VV-F, 3 x 0,75 mm², Ø max esterno 7 mm.



3.5 - ALLACCIAMENTO E CARATTERISTICHE IMPIANTO IDRAULICO

I tubi del riscaldamento e dell'acqua sanitaria dovranno terminare dietro la piastra con un raccordo femmina.

Dopo aver collegato come indicato tutte le tubazioni del riscaldamento e della rete dei servizi, ad impianto freddo, aprire di due o tre giri il tappo della valvola di sfogo automatica (21), e riempire l'impianto aprendo il rubinetto (10) fino a che la pressione indicata dal termoidrometro (3) arriva a circa 1 bar (10 m H₂O).

A riempimento effettuato chiudere il rubinetto di carico (10). La caldaia è munita di un efficiente separatore d'aria e nessuna operazione manuale è richiesta. Se la fase di sfogo aria automatica non fosse conclusa, il bruciatore non si accende.

Il vaso di espansione (19) è caricato ad una pressione di 0,7 bar (7 m H₂O).

La valvola di sicurezza (6), tarata a 3 bar, è incorporata nel raccordo di aspirazione della pompa. Si installi al di sotto della valvola di sicurezza un imbuto di raccolta d'acqua con relativo scarico in caso di fuoriuscita per sovrappressione.

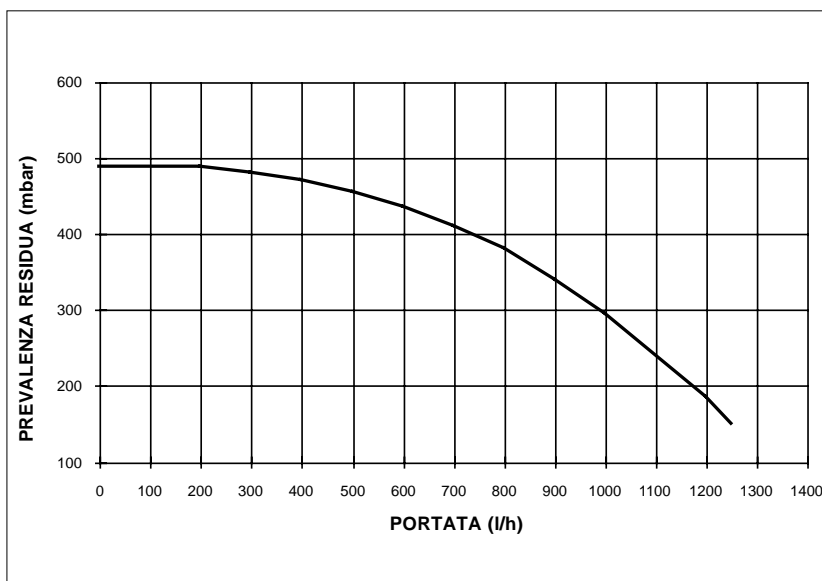
Il circuito dell'acqua sanitaria non necessita di valvola di sicurezza, ma è necessario accertarsi che la pressione dell'acquedotto non superi mai i 6 bar. In caso di incertezza sarà opportuno installare un riduttore di pressione.

La minima pressione per il funzionamento dei dispositivi che regolano la produzione dell'acqua sanitaria è di 0,15 bar con un flusso di circa 2 litri al minuto: questa è la minima portata di acqua calda che l'apparecchio può fornire.

La prevalenza residua per l'impianto di riscaldamento è rappresentata, in funzione della portata, dal grafico seguente:

Si tenga presente che la caldaia funziona solamente se nello scambiatore del riscaldamento si ha una sufficiente circolazione d'acqua.

A questo scopo la caldaia è dotata di un by-pass automatico che provvede a regolare una corretta portata d'acqua nello scambiatore riscaldamento in qualsiasi condizione d'impianto idraulico.



3.6 - ALLACCIAMENTO GAS

La canalizzazione del gas è prevista esterna. Nel caso in cui il tubo attraversasse il muro, esso dovrà passare attraverso il foro centrale della parte inferiore della piastra.

Si consiglia di installare un filtro sulla linea del gas di opportune dimensioni quando la rete di distribuzione contenesse particelle solide.

3.7 - OPERAZIONI E REGOLAZIONI DA EFFETTUARE PER PASSARE DA UN TIPO DI GAS ALL'ALTRO

La trasformazione da un gas di una famiglia ad un gas di un'altra famiglia può essere fatta facilmente anche a caldaia installata

N.B. Questa operazione deve essere fatta da personale autorizzato.

Bruciatore principale

Per la sostituzione degli ugelli, dopo aver smontato il coperchio della cassa aria, rimuovere il gruppo bruciatore. Gli ugelli devono essere rimontati utilizzando le guarnizioni nuove a corredo.

Si faccia attenzione che gli ugelli non siano ostruiti, anche parzialmente, da impurità; ciò comprometterebbe la combustione. Rimontare tutto il complesso usando la massima cura.

Nota - Dopo il montaggio tutte le connessioni gas devono essere collaudate a tenuta, usando acqua e sapone od appositi prodotti, evitando di usare fiamme libere.

● LE ISTRUZIONI PER LA TRASFORMAZIONE E REGOLAZIONE NEI VARI TEMPI DI GAS SONO CONTENUTE NEI RELATIVI KIT DI TRASFORMAZIONE.

TIPO DI GAS	GAS METANO (G 20)	GAS LIQUIDO	
		butano (G 30)	propano (G 31)
Indice di Wobbe inferiore MJ/m ³ (a 15°C-1013 mbar)	45,70	80,90	70,90
Pressione nominale di alimentazione mbar (mm H ₂ O)	20 (203,9)	29 (295,7)	37 (377,3)
Pressione minima di alimentazione mbar (mm H ₂ O)	13,5 (137,7)		
Idra Exclusive Boiler 20 i			
Bruciatore principale: numero 12 ugelli Ø mm.	1,35	0,77	0,77
Portata gas massima riscaldamento m ³ /h kg/h	2,81	2,21	2,18
Portata gas massima sanitario m ³ /h kg/h	2,81	2,21	2,18
Portata gas minima riscaldamento m ³ /h kg/h	1,10	0,86	0,85
Portata gas minima sanitario m ³ /h kg/h	1,10	0,86	0,85
Pressione taratura lenta accensione mbar mm. H ₂ O		8,8 90	8,8 90
Pressione massima a valle della valvola in riscaldamento mbar . . . Δp mm. H ₂ O . . Δp	10,1 103	28 286	36 367
Pressione massima a valle della valvola in sanitario mbar . . . Δp mm. H ₂ O . . Δp	10,1 103	28 286	36,0 367
Pressione minima a valle della valvola in riscaldamento mbar . . . Δp mm. H ₂ O . . Δp	1,7 17	4,1 42	5,5 56
Pressione minima a valle della valvola in sanitario mbar . . . Δp mm. H ₂ O . . Δp	1,7 17	4,1 42	5,5 56
Idra Exclusive Boiler 24 i			
Bruciatore principale: numero 14 ugelli Ø mm.	1,35	0,77	0,77
Portata gas massima riscaldamento m ³ /h kg/h	3,35	2,64	2,59
Portata gas massima sanitario m ³ /h kg/h	3,35	2,64	2,59
Portata gas minima riscaldamento m ³ /h kg/h	1,13	0,89	0,87
Portata gas minima sanitario m ³ /h kg/h	1,13	0,89	0,87
Pressione taratura lenta accensione mbar mm. H ₂ O		8,8 90	8,8 90
Pressione massima a valle della valvola in riscaldamento mbar . . . Δp mm. H ₂ O . . Δp	10,5 107	28 286	36,0 367
Pressione massima a valle della valvola in sanitario mbar . . . Δp mm. H ₂ O . . Δp	10,5 107	28 286	36,0 367
Pressione minima a valle della valvola in riscaldamento mbar . . . Δp mm. H ₂ O . . Δp	1,4 14	3,8 39	5,0 51
Pressione minima a valle della valvola in sanitario mbar . . . Δp mm. H ₂ O . . Δp	1,4 14	3,8 39	5,0 5,0

4 - ACCENSIONE E FUNZIONAMENTO

La prima accensione va effettuata da personale autorizzato.

Prima di avviare la caldaia verificare:

- a) che i dati di targa siano rispondenti a quelli delle reti di alimentazione (elettrica, idrica, gas);
- b) che la taratura del bruciatore sia compatibile con la potenza della caldaia;
- c) che le tubazioni che si dipartono dalla caldaia siano ricoperte da una guaina termoisolante;
- d) l'efficienza del condotto di evacuazione dei fumi ed aspirazione dell'aria;
- e) che siano garantite le condizioni per l'aerazione le normali manutenzioni nel caso in cui la caldaia venga racchiusa dentro o fra i mobili;
- f) che l'adduzione dell'aria comburente e l'evacuazione dei fumi avvengano in modo corretto secondo quanto stabilito dalle norme UNI-CIG 7129;
- g) la tenuta interna ed esterna dell'impianto di adduzione del combustibile;
- h) la regolazione della portata del combustibile secondo la potenza richiesta dalla caldaia;
- i) che l'impianto di alimentazione del combustibile sia dimensionato per la portata necessaria alla caldaia e che sia dotato di tutti i dispositivi di sicurezza e controllo prescritti dalle norme vigenti.

Al momento della prima accensione si deve sempre controllare che la portata termica sia quella prescritta.




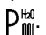
Per questo si deve aprire completamente un rubinetto dell'acqua calda e verificare il consumo di gas al contatore. Un eventuale ritocco si può fare tramite la vite posta dietro al cruscotto sul magnete del modulatore.

ATTENZIONE: prima di muovere questa vite bisogna accertarsi che nella rete del gas ci sia una pressione di almeno 13,5 mbar (137,5 mm H₂O). Al momento della prima accensione è possibile regolare la potenzialità massima del riscaldamento agendo sul potenziometro indicato con R.R. posto sull'alimentatore.

4.1 - FUNZIONAMENTO


La caldaia è coredata di un sistema di autodiagnostica gestita da 5 spie a leds che hanno il compito di evidenziarne il funzionamento. Se il led che indica l'anomalia generale (27) (Vedi fig. N° 3 a pag. 17) è verde, la caldaia funziona regolarmente, mentre se lo stesso è rosso lampeggiante ed è accesa una spia di anomalia specifica, è possibile identificarne il guasto.

Le anomalie evidenziate dai leds sono:

- Blocco apparecchiatura ;
- Termostato limite ;
- Termostato fumi ;
- Mancanza d'acqua .

Indicatore a led BLOCCO APPARECCHIATURA

Questo indicatore si accende nel caso in cui nella fase d'accensione o di funzionamento del bruciatore si verifica un'anomalia.

In questo caso ritentare l'accensione della caldaia agendo sul selettore di funzionamento (9) posizionando su Sblocco ; riportare quindi il selettore nella fase desiderata (Estate o Inverno). Nel caso in cui la caldaia dovesse ritornare in Blocco Apparecchiatura chiedere l'intervento del Servizio Assistenza per un controllo.

Indicatore a led TERMOSTATO LIMITE

Questo indicatore si accende nel caso in cui la temperatura dell'acqua di riscaldamento supera i 105° C.

Il termostato si riarma automaticamente.

Riavviare agendo sul selettore posizionando su sblocco.

Nel caso in cui si dovesse ripetere chiedere l'intervento del Servizio Assistenza per un controllo.

Indicatore a led TERMOSTATO FUMI

Questo indicatore si accende nel caso in cui ci siano anomalie nei condotti di evacuazione dei prodotti di combustione.

Riavviare agendo sul selettore posizionando su sblocco.

Nel caso in cui si dovesse ripetere chiedere l'intervento del Servizio Assistenza per un controllo.

Indicatore a led MANCANZA D'ACQUA (P

Questo indicatore si accende nel caso in cui non ci sia in caldaia pressione d'acqua sufficiente.

Verificare il valore di pressione sul termoidrometro (3); se il valore è inferiore ad 1 bar (10 m H₂O) mettere il selettore di funzione (9) su "0"; agire sul rubinetto di riempimento (10) fino a che, a freddo, il valore di pressione d'acqua è di 1 bar; richiudere il rubinetto di riempimento e riportare il selettore di funzione nella posizione desiderata. Se durante il funzionamento l'inconveniente si ripete è necessario chiedere l'intervento del Servizio Assistenza per un controllo.

FUNZIONE RISCALDAMENTO

Eseguite le operazioni di accensione, posizionando il selettore di funzione sul simbolo inverno, parte la pompa. Il selettore della temperatura di riscaldamento permette di selezionare la temperatura di mandata dell'acqua circolante nell'impianto di riscaldamento da 45° a 85° C.

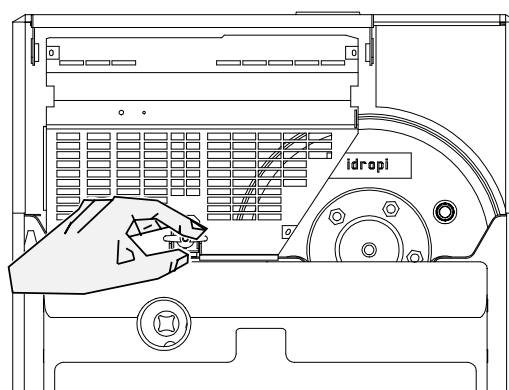
Una volta raggiunto il livello di temperatura impostato con il selettore, la caldaia grazie alla modulazione elettronica continua di fiamma adegua automaticamente la potenza evitando così ripetute accensioni e spegnimenti a vantaggio della durata, della silenziosità e del rendimento dell'apparecchio. Nel caso in cui anche al minimo la potenza fornita è superiore alla temperatura richiesta, il sistema elettronico di controllo spegne la caldaia consentendone la riaccensione solo dopo un tempo minimo di 3 minuti. La successiva accensione avverrà automaticamente e resterà al minimo per un tempo di 2 minuti dopo di che ricercherà il regime più idoneo secondo la richiesta dell'impianto. Questo sistema evita continue accensioni della caldaia aumentando di conseguenza di comfort di utilizzo. L'eventuale termostato ambiente (installabile come indicato nello schema elettrico agisce sull'alimentazione elettrica del circolatore e quindi sul flusso dell'acqua ai radiatori. Se dopo l'intervento del termostato ambiente o dell'orologio programmatore, la pompa effettua una post circolazione temporizzata (30").


FUNZIONE ACQUA CALDA SANITARIA

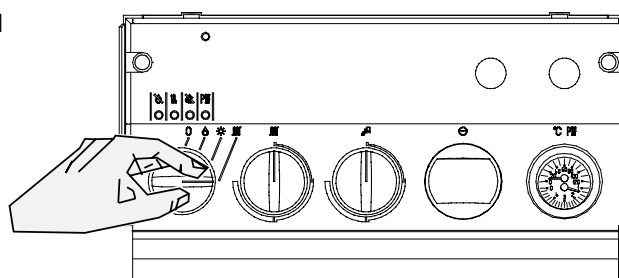
Per il solo approntamento dell'acqua calda, durante la stagione estiva, si dovrà predisporre il selettore di funzione sul simbolo Estate. L'acqua calda per i servizi è disponibile con precedenza sul riscaldamento, il tempo medio di preparazione del bollitore a 60°C è di 12 minuti, dopo tale tempo si può utilizzare l'acqua sanitaria anche per i servizi continui, infatti dopo la scarica dell'acqua del bollitore la caldaia eroga acqua sanitaria come una caldaia istantanea. Il selettore della temperatura dell'acqua sanitaria permette di scegliere una gradazione da 40°C a 60°C. La fiamma del bruciatore principale si adegnerà automaticamente alla richieste di acqua calda. Un eventuale eccesso di temperatura durante il prelievo di acqua sanitaria è controllato dal termostato sicurezza e dal termostato limite.

4.2 - OPERAZIONI PER L'ACCENSIONE E L'USO DELLA CALDAIA

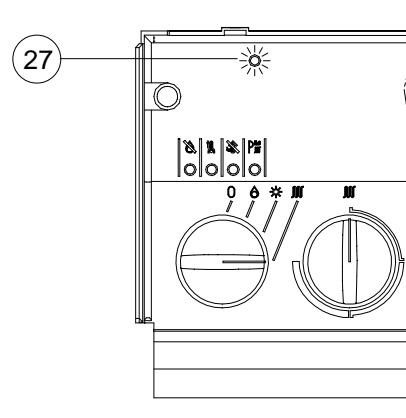
Ruotare la manopola del rubinetto del gas posto sotto la caldaia.



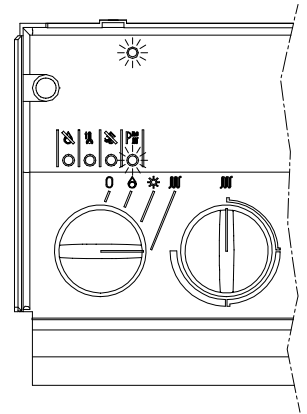
Per l'utilizzo invernale portare il selettore di funzione sul simbolo «» (INVERNO).



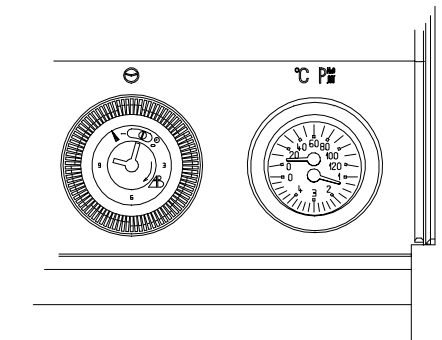
Se il led che indica il funzionamento generale è verde, la caldaia funziona regolarmente (procedere con le altre operazioni), se lo stesso è rosso lampeggiante la caldaia ha una anomalia di funzionamento (vedere paragrafo funzionamento).



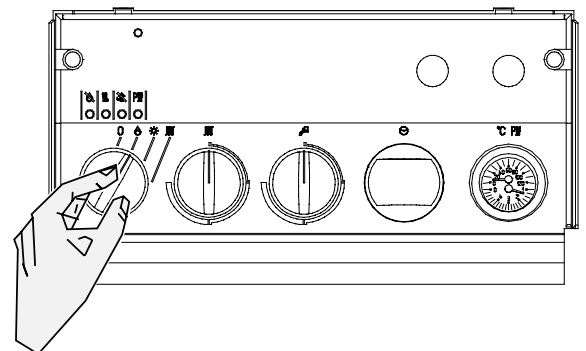
Alla prima accensione la caldaia eseguirà una serie di cicli automatici per consentire il completo sfiato dell'aria, durante questa fase il LED mancanza acqua resterà acceso e il LED di funzionamento sarà rosso lampeggiante. Se al termine dei cicli l'aria sarà eliminata. La caldaia partirà regolarmente. Se invece ci sarà aria occorre riempire l'impianto e quindi posizionare il selettore su 0 o su RESET.



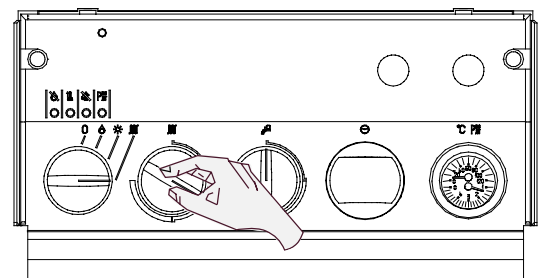
Se è stato inserito il programmatore orario (accessorio a richiesta) è necessario portare l'interruttore del programmatore stesso sul simbolo ☰. Nel caso si voglia escluderlo per avere un funzionamento continuo, portare l'interruttore su «1».



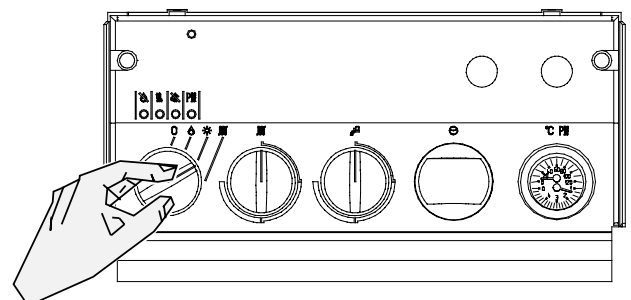
Nel caso in cui la caldaia non si dovesse accendere nell'arco di 9-10 secondi diventerà rosso lampeggiante il led di funzionamento generale e quello di BLOCCO APPARECCHIATURA si accenderà, per ripristinare le condizioni iniziali basterà portare il selettore di funzione su SBLOCCO 🔓 riportandola quindi nella posizione desiderata; la caldaia ripeterà le manovre d'accensione automaticamente. Questo potrà succedere quando la caldaia rimane inutilizzata per parecchio tempo.



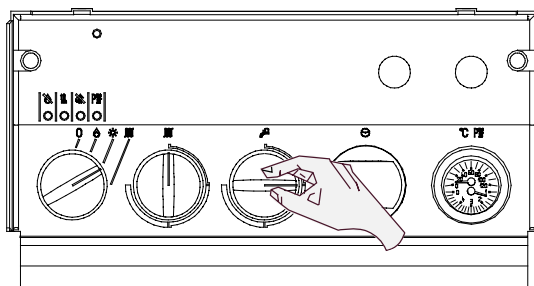
Ruotare (da 0° a 270°) la manopola del selettore temperatura acqua riscaldamento sulla posizione desiderata (tenendo presente che la posizione al minimo corrisponde a circa 45° C, mentre al massimo a circa 85° C). Nel caso di installazione con termostato ambiente portare la manopola al massimo ed impostate la temperatura desiderata sul termostato ambiente.



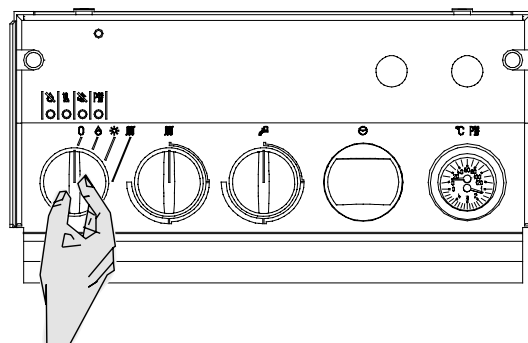
In posizione del simbolo « ⚙ » (estate) la caldaia Vi darà solo acqua calda sanitaria.



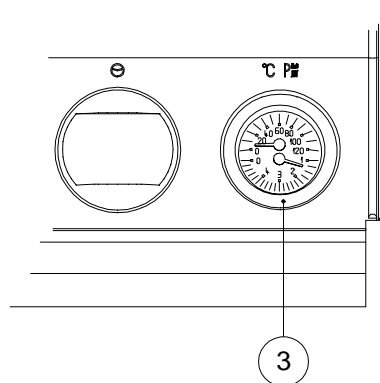
Ruotando la manopola del selettore di temperatura dei servizi potete scegliere temperature di erogazione dell'acqua sanitaria che vanno da circa 40° C (posizione min.) a circa 60° C (posizione max.) a seconda della portata. Potete così evitare di miscelare, prima dell'utilizzo, con acqua fredda realizzando nel contempo delle economie di gestione.



Per lo spegnimento portate il selettore di funzione sul simbolo «0» togliendo tensione alla caldaia, chiudere la manopola del rubinetto del gas posto sotto la caldaia.

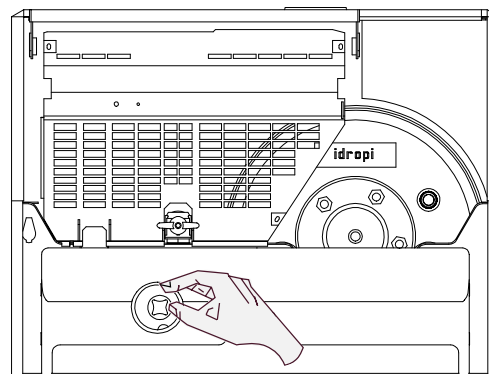


Accertarsi, ad inizio di stagione di riscaldamento, che il termoidrometro (strumento posto sul cruscotto della caldaia), abbia valori di pressione a impianto freddo, compresi tra 0,6 bar a 1,5 bar (6 e 15 m H₂O - scala in colore azzurro), **per evitare rumorosità dell'impianto dovuta a presenza d'aria. La caldaia si fermerà in caso di circolazione d'acqua insufficiente.»**



Ripristinare la pressione in questo caso aprendo il rubinetto di riempimento dell'impianto la cui ubicazione Vi sarà segnalata dal Vostro installatore.

Portare la pressione a 0,9 ÷ 1 bar (9 ÷ 10 m H₂O), quindi chiudete bene. Se il calo di pressione è molto frequente chiedete l'intervento del Vostro installatore in quanto va eliminata l'eventuale perdita nell'impianto.



In caso di **assenza prolungata** e comunque quando si decida di non utilizzare l'apparecchio per un certo periodo, si dovranno effettuare le seguenti operazioni:

- togliere tensione alla caldaia (fig.1);
- chiudere il rubinetto del gas (fig. 2);
- nel caso si prevedano pericoli di gelo, svuotare la caldaia come segue:

a) Impianto di riscaldamento:

- ruotare la manopola della valvola di sicurezza (6);
 - svuotare i punti più bassi dell'impianto (ove previsti);
 - togliere la vite di fissaggio del termoidrometro posta a fianco del coperchio della valvola a 3 vie;
 - sfilare la connessione del termoidrometro lasciando scaricare la caldaia;
- per le operazioni di riempimento si proceda come descritto nel paragrafo 3.6.

b) Impianto sanitario:

- chiudere il rubinetto generale dell'alimentazione dell'acqua;
- aprire tutti i rubinetti dell'acqua calda e fredda;
- svuotare i punti più bassi dell'impianto (ove previsti).

5 - OROLOGIO PROGRAMMATORE (a richiesta)

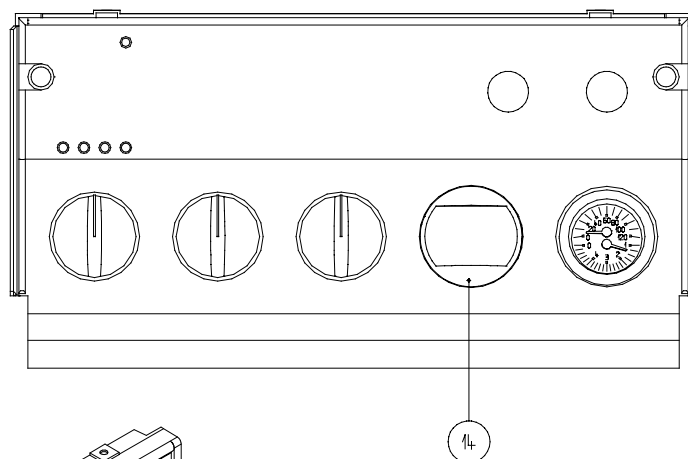
L'orologio programmatore è un accessorio che può essere applicato, con semplici operazioni, a caldaia installata.

Montaggio

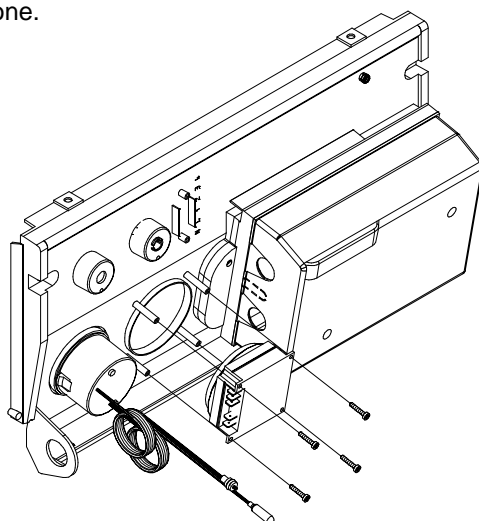
Operazione da effettuare da personale autorizzato.

Un'errata installazione può causare danni a persone, animali o cose, nei confronti dei quali il costruttore non può essere considerato responsabile.

Staccare dal cruscotto il copriforo (14).



A cruscotto aperto, appoggiare l'orologio fissandolo con le viti in dotazione.

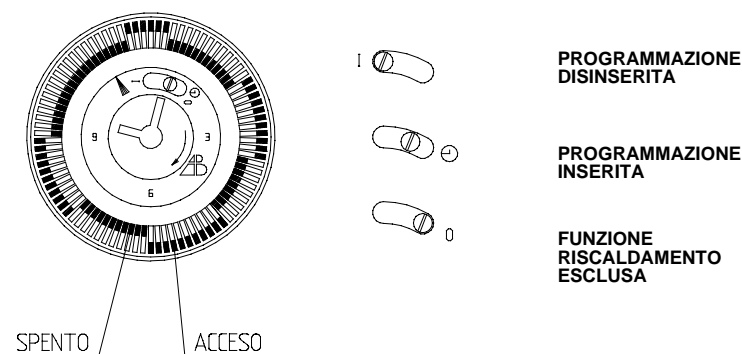


Collegare i cavi elettrici agli appositi morsetti come indicato dallo schema a pagina 9.

Uso e programmazione

Spostare dall'interno verso l'esterno tanti cavalieri quante sono le ore che la caldaia deve rimanere accesa. Lo spegnimento tra le due accensioni è dato dai cavalieri non spostati.

Per mettere l'orologio all'ora esatta si deve ruotare il quadrante in senso orario in modo che l'ora nella quale si effettua l'operazione sia in corrispondenza dell'indice.



N.B.: L'orologio programmatore è dotato di riserva di carica di 150 ore, una volta collegato sarà sempre alimentato. Rimettere l'orologio all'ora esatta nei casi di spegnimento totale della caldaia o di mancanza di tensione se supera le 150 ore.

6 - MANUTENZIONE

Per garantire il permanere delle caratteristiche di funzionalità ed efficienza del prodotto, entro i limiti prescritti dalla legislazione e/o normativa vigente, è necessario sottoporre l'apparecchio a controlli sistematici a intervalli regolari.

La frequenza dei controlli dipende dalle particolari condizioni di installazione e di uso ma si ritiene che sia opportuno un controllo annuale da parte di personale autorizzato dei Centri di Assistenza Beretta.

Programmare per tempo con il Centro di Assistenza Beretta di zona la manutenzione annuale dell'apparecchio significa evitare sprechi di tempo e di denaro. È importante ricordare che gli interventi sono consentiti solo a personale in possesso dei requisiti di legge, con conoscenza specifica nel campo della sicurezza, efficienza, igiene ambientale e della combustione. Lo stesso personale occorre anche che sia aggiornato sulle caratteristiche costruttive e funzionali finalizzate alla corretta manutenzione dell'apparecchio stesso.

Nel caso di lavori o manutenzione di strutture poste nelle vicinanze dei condotti dei fumi e/o nei dispositivi di scarico dei fumi e loro accessori, spegnere l'apparecchio e, a lavori ultimati, farne verificare l'efficienza da personale qualificato.

IMPORTANTE: prima di intraprendere qualsiasi operazione di pulizia o manutenzione dell'apparecchio, agire sull'interruttore dell'apparecchio stesso e dell'impianto per interrompere l'alimentazione elettrica, indi intercettare l'alimentazione del gas chiudendo il rubinetto situato sulla caldaia. Premesso ciò la tipologia degli interventi può essere circoscritta ai seguenti casi:

- manutenzione ordinaria,
- manutenzione straordinaria.

6.1 - MANUTENZIONE ORDINARIA

Sono le operazioni specificamente previste nel presente libretto d'uso e manutenzione a corredo dell'apparecchio.

Di norma sono da intendere le seguenti azioni:

- rimozione delle eventuali ossidazioni dai bruciatori;
- rimozione delle eventuali incrostazioni degli scambiatori;
- verifica e pulizia generale dei tubi;
- verifica dei collegamenti tra i vari tronchi di tubo;
- controllo dell'aspetto esterno della caldaia;
- controllo accensione, spegnimento e funzionamento dell'apparecchio sia in sanitario che in riscaldamento;
- controllo di tenuta raccordi e tubazioni di collegamento gas ed acqua;
- controllo del consumo del gas alla potenza massima e minima;
- controllo posizione candele d'accensione;
- controllo posizione candele rilevazione;
- verifica sicurezza mancanza gas;

Non effettuare pulizie dell'apparecchio e/o delle sue parti con sostanze facilmente infiammabili (es. benzina, alcool, ecc.).

Non pulire la pannellatura, parti verniciate e parti in plastica con diluenti per vernici.

La pulizia della pannellatura deve essere fatta solamente con acqua saponata.

6.2 - MANUTENZIONE STRAORDINARIA

Sono gli interventi atti a ricondurre il funzionamento dell'apparecchio a quello previsto dal progetto e/o dalla normativa, per esempio, dopo un guasto accidentale. Di norma sono da intendere le seguenti azioni:

- sostituzione di componenti;
- riparazioni di parti e/o componenti;
- ripristini;
- revisioni di parti e/o componenti.

Tutto questo ricorrendo a mezzi, attrezzature e strumenti particolari.

Note: _____

Cod. 63618680



Via Trieste, 16 - 20059 VIMERCATE
Servizio Clienti 0341 277 277
Assistenza Tecnica 199 12 12 12
e-mail beretta@iaber.com - www.beretta.caldaie.com

Beretta si riserva di variare le caratteristiche e i dati riportati nel presente fascicolo in qualunque momento e senza preavviso, nell'intento di migliorare i propri prodotti. Questo fascicolo pertanto non può essere considerato come un contratto nei confronti di terzi.